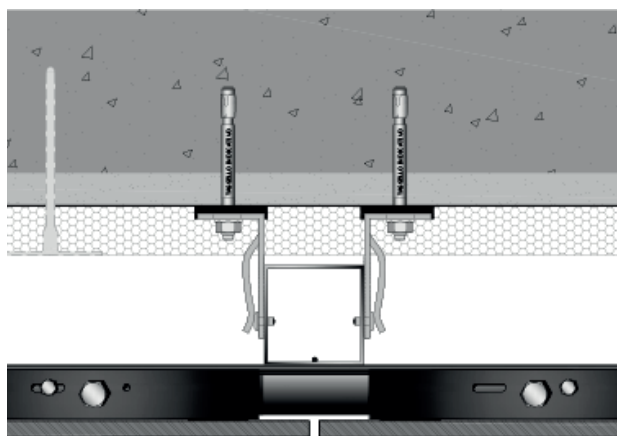


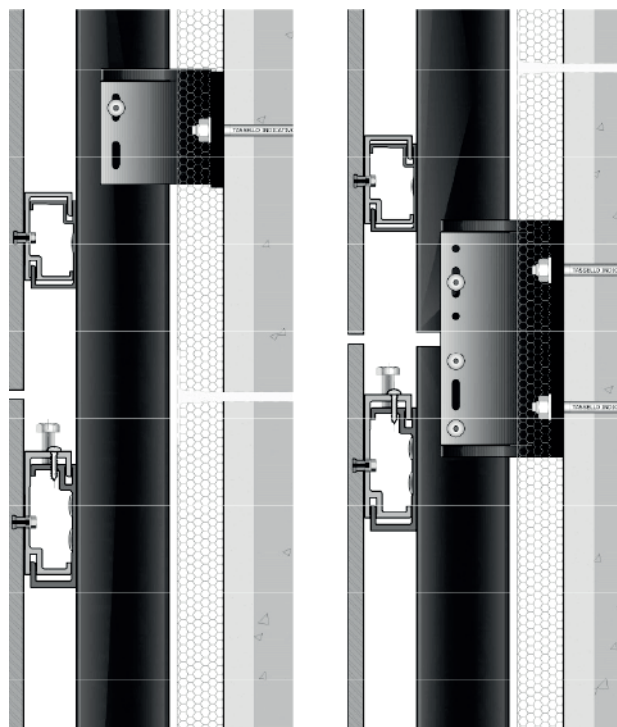
GHS MAXI

SISTEMA MECCANICO A SCOMPARSA - SPESSORE LASTRE DA 10 A 12 mm DI GRANDE FORMATO

SEZIONE ORIZZONTALE. Horizontal section.



SEZIONE VERTICALE. Vertical section.



IT Le facciate ventilate di tipologia GHS sono composte dai seguenti elementi:

- staffe di ancoraggio di sezione a L con tasselli in acciaio inox e relativo distanziatore termico, da interporre tra la staffa e la parete dell'edificio.
- montanti verniciati di colore nero con sezione a T.
- traversi verniciati con sezione a C di controvento, e traversi di tenuta con sezione a C opportunamente maggiorati.
- accessori di fissaggio non visibile delle lastre, completi di guarnizione, tasselli meccanici ad espansione controllata e foratura tronco-conica delle lastre.
- lastre in gres porcellanato con spessore da 10 a 12 mm, posate a fuga verticale continua o a giunti verticali sfalsati.